

FISA TEHNICA A PRODUSULUI

Sarnafil[®] T Gully

Gura de scurgere din FPO pentru acoperisuri

Descrierea produsului Gurile de scurgere Sarnafil[®] T Gully sunt fabricate din poliolefine (FPO) de inalta calitate prin procedura de turnare prin injectie. Gurile de scurgere sunt disponibile cu sau fara sistem de incalzire.

Utilizari Gurile de scurgere Sarnafil[®] T Gully sunt folosite pentru evacuarea apelor pluviale de pe acoperisurile plate.

Caracteristici / Avantaje

- Rezistenta mare la imbatranire si radiatii UV
- Rezistenta excelenta la fisurare
- Membranele din PVC se pot suda direct pe suprafata gurii de scurgere
- Usor de montat
- Proprietati foarte bune de sudare
- Reciclabil

Aprobari / Standarde

- Indeplineste cerintele standardului EN 1253
- Sistemul de management al calitatii EN ISO 9001/14001

Date produs**Forma**

Aspect Suprafata: neteda

Culoare Bej

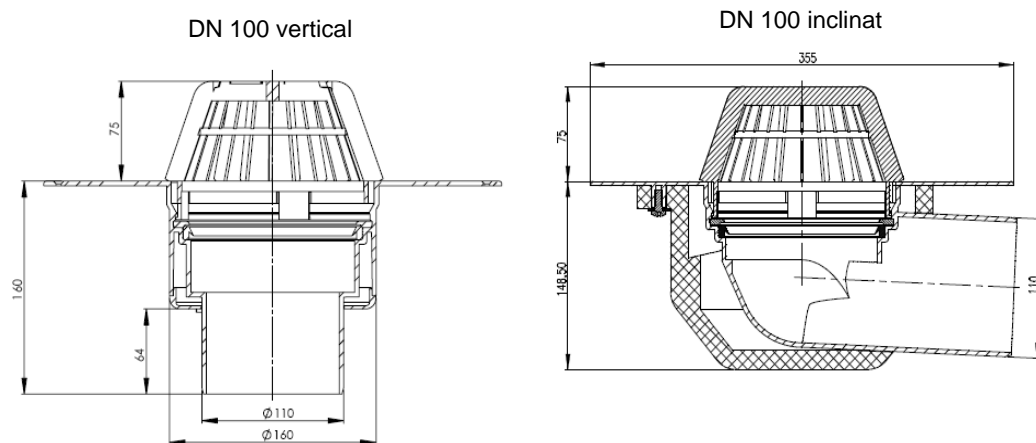
Ambalare Gurile de scurgere sunt ambalate individual in cutii de carton impreuna cu parafrunzarul.

Depozitare

Conditii de depozitare Gurile de scurgere Sarnafil[®] T Gully trebuie depozitate in conditii uscate.

Valabilitate Gurile de scurgere Sarnafil[®] T Gully nu expira daca sunt depozitate corect.

Exemplu:



Art. Nr.	Tip	dimensiuni			Debit de scurgere l/s			Inaltimea totala de instalare mm	Ø placa suport mm
		Ø diam.ext mm	DN	Lungime mm	Grosimea stratului de apa				
					*EN 1253	55 mm	65 mm		
127370	Vertical	75	70	64	7.40	12.85	16.20	160	355
127369	Vertical	110	100		7.85	15.20	19.20		
127433	Vertical incalzit				10.75	14.40	18.70		
127198	Vertical	125	125	64	6.90	13.60	17.15	148.5	
127432	Vertical incalzit								
127430	Inclinat	75	70	64	7.80	15.25	19.40	148.5	
127431	Inclinat	110	100						

* EN 1253: Grosimea stratului de apa: pana la Ø 110 mm: 35 mm, de la Ø 125 mm: 45 mm

Date tehnice

Compozitie chimica Polipropilena (PP)

Date tehnice pentru varianta cu incalzire

Tensiune alimentare AC 230 V

Putere consumata 15 Watt

Siguranta de protectie (valoarea de calcul) 0.06 Amp

Fisa tehnica de produs
 Editia 01.2013
 Numar de identificare:
 02 09 45 03 205 0 000004
 Sarnafil T Gully

Note despre aplicare / Limitari	<p>Lucrarile de instalare trebuie realizate numai de aplicatori autorizati de Sika în domeniul membranelor de acoperis.</p> <p>Limitele de temperatura pentru instalarea gurilor de scurgere Sarnafil® T Gully :</p> <p>Temperatura stratului suport: min. -30 °C / max. +60 °C</p> <p>Temperatura ambientala: min. -20 °C / max. +60 °C</p> <p>Aplicarea unor produse suplimentare, de ex. adezivi de contact / solutii de curatare, este limitata la temperaturi peste +5 °C. Va rugam să luati in considerare Fisele Tehnice de Produs. Pentru instalarea la o temperatura ambientala sub +5 °C , pot fi necesare masuri obligatorii, din cauza cerintelor de siguranta in conformitate cu reglementarile nationale.</p>
Informatii despre sistem	
Structura sistemului	<p>Produse compatibile:</p> <ul style="list-style-type: none"> - membrane tip Sarnafil® TG 66 - membrane tip Sarnafil® TS 77 - membrane tip Sarnafil® TG 76
Aplicari/ Conditii / Limitari	
Temperatura	<p>Utilizarea gurilor de scurgere Sarnafil® T Gully este limitata in zone geografice cu temperaturi medii lunare de minim -50°C. Temperatura permanenta ambientala in timpul utilizarii este limitata la +50°C.</p>
Installation Instruction	
Metoda de instalare	<p>Conform instructiunilor de aplicare in vigoare oferite de producator pentru membranele tip Sarnafil® T pentru acoperisuri .</p> <p>Gurile de scurgere Sarnafil® T Gully trebuie fixate mecanic de structura acoperisului. In cazul sistemelor de acoperisuri cu fixare mecanica, suruburile de fixare pentru gurile de scurgere trebuie sa reziste la suctiunea vantului.</p> <p>In cazul gurilor de scurgere cu incalzire, legaturile sistemului electric vor fi facute de catre un electrician autorizat.</p>
Note	<p>Toate datele din aceasta fisa se bazeaza pe teste in laborator. Datele reale masurate pot diferi din cauza unor circumstante dincolo de controlul nostru.</p>
Restrictii locale	<p>Va rugam sa tineti seama ca performanta produsului poate varia de la tara la tara, datorita reglementarilor specifice locale. Pentru descrierea exacta a domeniilor de aplicare, consultati Fisa Tehnica a produsului.</p>
Informatii referitoare la siguranta si sanatate	<p>Produsul nu se incadreaza in categoria produselor periculoase stabilite de reglementarile UE. Ca urmare, nu este necesara o fisa tehnica de securitate a produsului in conformitate cu directiva CE 1907/2006 pentru a comercializa, transporta sau utiliza produsul. Acest produs nu este daunator mediului daca se utilizeaza conform specificatiilor.</p>
REACH(inregistrarea, evaluarea, autorizarea si restrictionarea substantelor chimice)	<p>Informatii referitoare la ecologie, sanatate si siguranta (REACH EC 1907/2006)</p> <p>Acest produs este un articol asa cum este descris in Directiva (CE) Nr 1907/2006 (REACH). Nu contine substante care urmeaza a fi eliberate in atmosfera in conditii de utilizare normale sau care pot fi anticipate in mod rezonabil. Nu este necesara o fisa de securitate privind siguranta produsului conform Directivei CE 1907/2006, articolul 7.1, pentru a comercializa, transporta sau utiliza produsul.</p> <p>Din cate cunoastem momentan, acest produs nu contine SVHC (substante care prezinta motive de ingrijorare deosebita) asa cum sunt publicate in Anexa XIV din reglementarea REACH sau in concentratii de peste 0,1 % (w/w) asa cum se regasesc in lista substantelor publicata de Agentia</p>

Masuri de protectie	Trebuie sa se asigure o ventilatie corespunzatoare atunci cand se lucreaza(sudeaza) in spatii inchise. Trebuie sa se respecte reglementarile locale referitoare la protectia muncii .
Restrictii la transport	Produsul nu este clasificat ca marfa periculoasa pentru transport.
Dispozitii	Materialul este reciclabil. Distrugerea trebuie sa se produca conform reglementarilor locale. Pentru mai multe informatii contactati SIKA ROMANIA SRL.
Prevederi legale	Informatiile si, in mod particular recomandările referitoare la aplicarea si utilizarea finala a produselor Sika [®] sunt date cu buna credinta, pe baza cunostintelor actuale ale Sika si a experientei cu produsele. Acestea sunt valabile atunci cand produsele sunt adecvat depozitate, manipulate si aplicate in conditiile considerate normale in fisa tehnica a produsului respectiv si in cadrul perioadei de valabilitate. In practica, diferentele dintre materiale, straturi suport si conditii efective de lucru pe santier sunt astfel, incat nu se poate da nici o garantie cu privire la vandabilitatea sau functionalitatea unui anumit material intr-un anumit scop . Orice informatii, alte recomandari scrise sau sfaturi oferite exclud orice obligatie din partea Sika Romania SRL. Drepturile de proprietate ale tertilor vor fi respectate. Toate comenzile sunt acceptate conform conditiilor generale de vanzare si de livrare actuale. Utilizatorii trebuie sa consulte cea mai recenta versiune a Fisei Tehnice a produsului respectiv, a carei copie se livreaza la cerere.

Sika Romania SRL

Sediu central:

Bucuresti 050562, Sector 5, Str. Izvor nr. 92-96
Cladirea Forum III, Etaj 7
Tel:+40 21 317 33 38
Fax:+40 21 317 33 45

Sediu administrativ:

Brasov 500450, Str. Ioan Clopotel nr. 4
Tel: +40 268 40 62 12
Fax:+40 268 40 62 13
office.brasov@ro.sika.com
www.sika.ro

Fisa tehnica de produs

Editia 01.2013
Numar de identificare:
02 09 45 03 205 0 000004
Sarnafil T Gully

